

Quantificação dos estoques de carbono no solo em bacia hidrográfica no Cerrado

Elton Souza Oliveira

Universidade de Brasília – Distrito Federal – Brasil

elton.gea@gmail.com

Resumo: Os estoques de carbono no solo é um importante indicador tanto para qualidade do solo, quanto para o Pagamento de Serviços Ambientais (PSA). Apesar de sua importância, quantificá-lo requer esforços amostral devido sua variabilidade em função das classes de solo, profundidade, uso e cobertura vegetal entre outros. Nesse contexto, o presente trabalho se propôs a apresentar a caracterização dos estoques de carbono no solo e sua variabilidade vertical em uma bacia experimental em região de Cerrado, na bacia do Córrego Sarandi – Distrito Federal. A partir dos resultados obtidos foi possível avaliar a variação vertical do estoques de carbono no solo e identificar em cada classe de solo quais profundidades apresentavam maior concentração, sendo o Gleissolo Melânico com 54,2 t/ha na profundidade de 20-40 cm, seguido do Gleissolo Háplico 43,8 t/ha na camada 0-20 cm, Gleissolo Melânico com 35,2 t/ha na camada 0-20, Cambissolo com 35,2 t/ha na camada 0-20 cm, os Latossolos Vermelho Amarelo e Amarelo com 32,4 t/ha na camada 0-20 cm e por fim o Latossolo Vermelho com 32,4 t/ha na camada 0-20 cm.

Palavras-Chave: Solos; mapeamento, PSA; pedologia; Cerrado.

Introdução

Na avaliação do manejo e conservação do solo tem-se optado pela utilização de indicadores de qualidade do solo que sejam sensíveis às variações de manejo, clima e que sejam facilmente mensurados e econômicos (Doran & Zeiss, 2000). Entre os indicadores que atende a maior parte dessas características destaca-se os Estoques de Carbono no Solo (ECS), e que, é visto como um indicador importante na Prestação de Serviços Ambientais (PSA).

A variação espaço-temporal dos ECS é determinada a partir do saldo líquido entre sua entrada e a saída no solo (Mahecha et al.; 2010, Resende et al., 2007). Já sua variabilidade e espacialização é condicionada por fatores como clima, relevo, classes de solo, tipos de cobertura vegetal e uso da terra, uma vez que a interação, em conjunto, desses fatores influencia direta ou indiretamente na ciclagem da matéria orgânica do solo, importante componente para determinação do Carbono Orgânico (CO) do solo e posteriormente quantificação dos ECS.

No Brasil as estimativas de estoques de carbono têm evoluído, porém ainda são poucos os dados disponíveis em escala detalhada. No próprio Cerrado apesar de sua

abrangência, possuir 200 milhões de hectares, e apresentar característica bastante heterogêneas de geologia, fitofisionomias, biodiversidade, clima e tipos de solos (Silva et al., 2006; Reatto et al., 2008; Sano et al., 2010) existe uma carência de estudos a respeito dos ECS de forma detalhada, justamente devido a carência de dados (Fidalgo et al., 2007), visto que a quantificação depende de etapas amostrais em campo (Embrapa, 1997; Arevalo, 2002; Santos et al., 2014) e laboratoriais (Walkley e Black, 1946; Sato, 2013) o que torna o processo oneroso (Webster e Oliver, 1990; Byrnes, 1994; Palmer, 2002; Medina Satomayor, 2009).

Nos trabalhos realizados para determinação dos estoques de carbono no solo as pesquisas são geralmente voltadas para a comparação dos métodos de análise realizados em laboratório (Oliveira, Mendes e Vivaldi, 2011.; Carmo & Silva, 2012.; Sato, 2013), com base em coletas definidas pelo método sistemático, amostragem ao acaso ou pelo método estratificado (Cochran, 1953; Freese, 1962); Crépin e Johnson, 1993, Mason, 1992). E esses estudos geralmente são realizados em áreas experimentais, pequenas parcelas, ou na dimensão de grandes bacias hidrográficas com quantitativo diferente para o número de amostras utilizadas (Melo, 2003; Paiva e Faria, 2007; Sotomayor, 2009; Conte et al., 2011; Rosendo e Rosa, 2012; Dieleman et al., 2013; Hoffmann et al., 2014).

Devido a variedade de métodos, para definição dos ECS, a integração dos dados passa a ser um obstáculo frente as incertezas metodológicas fazendo com que, assim, a intensidade amostral adequada para os diversos ambientes, seja alta, de forma que proporcione uma maior probabilidade de se estabelecer as relações de causa e efeito (Clay et al., 1999). Nesse contexto uma bacia que se encontra inserida no Bioma Cerrado e é dotada de informações anteriores é a bacia do Córrego Sarandi, localizada na região sul do Distrito Federal. Tendo em vista a necessidade em se gerar novos dados de forma mais detalhada, o presente trabalho teve como objetivo apresentar novos dados em um estudo de caso sobre os estoques de carbono no solo e sua variabilidade vertical e por tipo de solo.

Materiais e Métodos

Área de estudo

Segundo Arruda et al. (2008) a bacia do Sarandi, figura 1, faz parte da ecorregião do Planalto Central. Ela possui cerca de 30 km², cerca de 40% ainda com vegetação natural (Lima, 2013) e possui importância no cenário hídrico por ser afluente do Ribeirão Mestre D’armas, tributário do Rio São Bartolomeu (Neves et al., 2013).

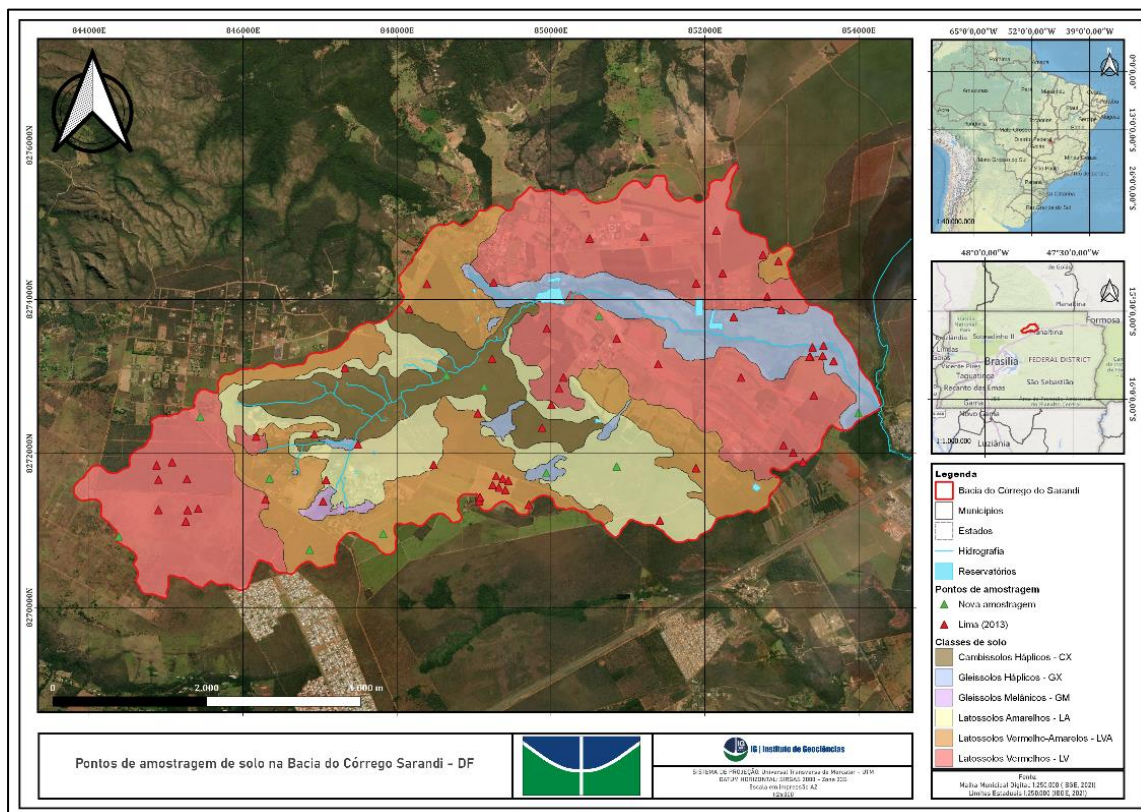


Figura 1. Localização e distribuição amostral e classes de solo na bacia do Sarandi-DF.

Entre as fitofisionomias presentes na área encontram-se o Cerrado Sentido *Restrito*, Mata de galeria, Cerradão e formações Campestres (Ribeiro e Walter, 2006), figura 2. O clima, segundo a classificação de Köppen, é do tipo Aw com chuvas concentradas entre novembro e janeiro e a estiagem entre julho e agosto, com temperatura variando entre 13 °C a 28 °C com média de precipitação superior a 1.500 mm.

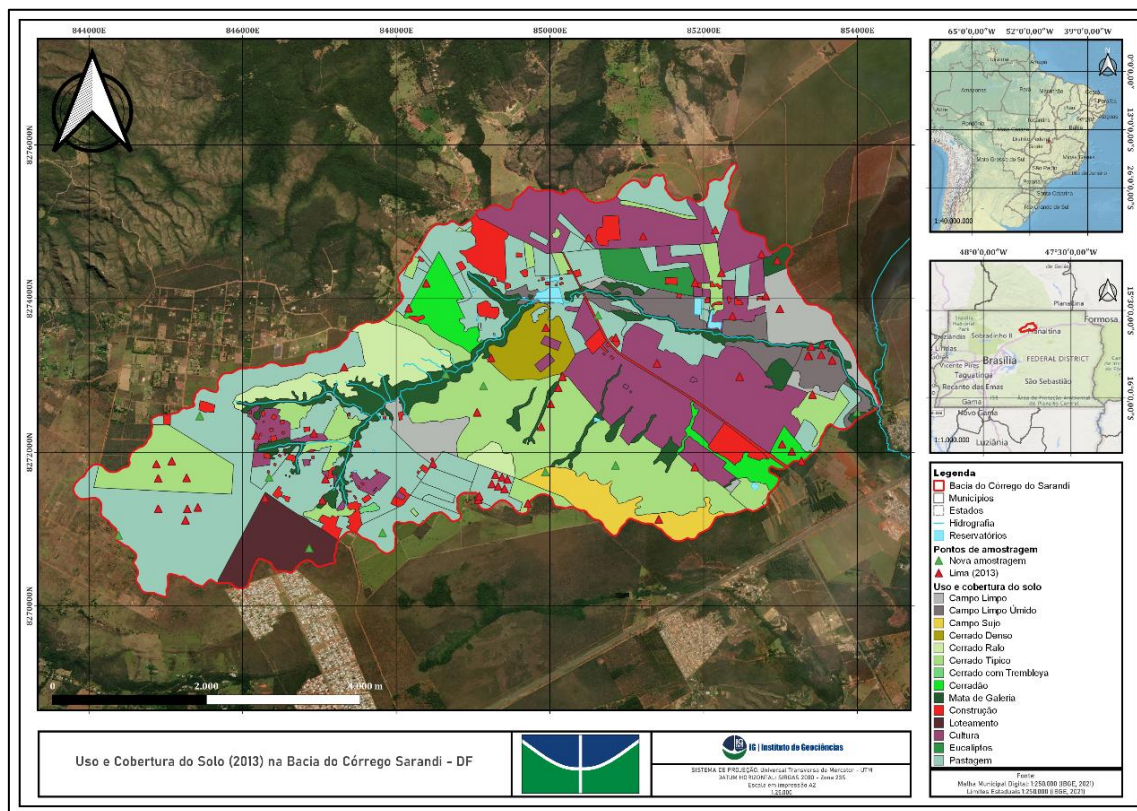


Figura 2. Uso e cobertura do solo na bacia do Córrego Sarandi-DF.

Dados utilizados

Parte dos dados foram levantados a partir da base de dados pedológicas de Lima (2013) e os dados de cobertura vegetal e uso do solo foram compilados dos trabalhos de Assis et al., (2013) e Neves et al., (2013) e posteriormente atualizados por meio das imagens da Codeplan referentes ao ano de 2013. No quadro 1 consta as principais características da bacia do Córrego Sarandi.

Quadro 1 - Aspectos físicos na bacia do Córrego Sarandi.

Geomorfologia	Geologia	Classes de Solos	Cobertura Vegetal e Uso da Terra
Chapadas	Metarritmito arenoso, Metarritmito argiloso e Quartzitos médios	Latossolo vermelho, Latossolo vermelho amarelo, Latossolo amarelo, Cambissolo háplico, Gleissolo melânico e Gleissolo háplico	Cerrado sentido restrito, agricultura de sequeiro e pastagem.
Frente de recuo erosivo	Metarritmito argiloso e Quartzitos médios	Cambissolos Neossolos e Latossolo Amarelo	Cerrado sentido restrito

Rampa de colúvio	Psamo-pelito carbonatada e Quartzitos médios	Latossolo vermelho e Latossolo vermelho amarelo	Agricultura irrigada
Zona hidromórfica	Metarritmito arenoso, Metarritmito argiloso e Quartzitos médios	Gleissolo melânico e Gleissolo háplico	Mata de galeria

Fonte: Adaptado de Lima et al., (2014).

Amostragem e análise

A caracterização e quantificação dos ECS foram realizadas a partir dos dados oriundos do levantamento de solos, em escala de 1:30.000, de Lima et al. (2013) e dados complementares amostrados em novas campanhas de campo. A complementação visou aumentar a robustez da análise e preencher vazios anteriormente existentes. Assim, os pontos foram amostrados em três profundidades, sendo elas: 0-20, 20-40 e 40-60 cm. Para a amostragem foi adotado o procedimento proposto por Santos et al. (2005), com coletas de amostras indeformadas por meio de cilindros para manter a estrutura original do solo. Com a complementação amostral o estudo passou a contar com um total de 170 amostras distribuídas em 71 pontos, contemplando todas as classes de solos da bacia do Córrego do Sarandi, quadro 2.

Quadro 2 - Quantitativo amostral por classes de solo e camada amostrada.

Classes de Solo	Quantidade de amostras		
	0 – 20 cm	20 – 40 cm	40 – 60 cm
Cambissolo Háplico	5	1	1
Gleissolo Melânico	1	1	1
Gleissolo Háplico	5	5	14
Latossolo Amarelo	8	7	7
Latossolo Vermelho	23	21	39
Latossolo Vermelho Amarelo	9	8	17

Para a quantificação dos estoques de carbono no solo foi utilizado a equação 1, conforme proposto por Veldkamp, 1994 e Fernandes e Fernandes (2008). Como a equação utiliza o teor de carbono orgânico, para sua determinação foi utilizado o método de Walkley e Black (1934) e a densidade aparente do solo foi quantificada a partir de amostras indeformadas coletadas utilizando-se anel volumétrico, segundo o proposto por Blake e Hartge, (1986).

Equação 1. $ECS = (CO * Ds * e)/10$

Onde:

ECS: estoque de carbono em t/ha;

Ds: densidade do solo da camada em

CO: teor de Carbono Orgânico em

g/cm³;

g/dm³;

e: espessura da camada em cm.

Uma vez que os solos apresentam forte influência, sobre os ECS, optou-se por analisar os dados por classe de solo, sendo que em cada classe de solo foi realizada uma análise estatística descritiva (valores máximos, mínimos, média e coeficiente de variação) para descrição dos estoques de carbono em cada camada amostral. Vários autores indicam diferentes métodos para classificação do coeficiente de variação (Pimentel Gomes, 2000; Ferreira, 1991; Warrick & Nielsen, 1980), porém vale ressaltar que essa análise é algo intrínseco a cada processo analisado. Destaca-se que para as camadas onde constam apenas uma amostra considerou-se a concentração encontrada como o valor de referência para a camada.

Por entender que os valores médios apresentados foram definidos utilizando como base as classes de solo, desconsiderando assim o uso do solo e cobertura vegetal, entende-se que adotar um parâmetro de maior rigidez seria desnecessário. Assim, optou-se pelo método de Warrick & Nielsen (1980), sendo a variabilidade dos dados de estoque de carbono na bacia experimental classificada em baixa ($CV < 12\%$), média ($12 < CV < 52\%$) e alta ($CV > 52\%$).

Resultados e Discussões

Os resultados, tabela 1 e figura 3, demonstraram que na camada 0-20 cm o Gleissolo háplico (Gx) apresentou concentração média (Md) de ECS de 43,8 t/ha, apresentando concentração máxima (Ma) de 57,7 t/ha. Já o outro solo orgânico presente na bacia, Gleissolo melânico (Gm), apresentou concentração média (Md) de 35,4 t/há de ECS, destaca-se que para o Gm não houve repetição na coleta da amostra. Essas concentrações, nos solos orgânicos, na camada superior estão associadas à ciclagem da matéria orgânica devido à interação com a cobertura vegetal.

Tabela 1 - Estoques de Carbono no Solo (t/ha), por classe de solo.

Classes de solo	ECS (t/ha) - 0-20 cm				ECS (t/ha) - 20-40 cm				ECS (t/ha) - 40-60 cm			
	Ma	Mi	Md	CV%	Ma	Mi	Md	CV%	Ma	Mi	Md	CV%
Cx	46,7	27,4	35,2	22,4	26,9	26,9	26,9	0,0	19,0	19,0	19,0	0,0
Gm	35,4	35,4	35,4	0,0	54,2	54,2	54,2	0,0	52,0	52,0	52,0	0,0
Gx	57,7	29,0	43,8	25,7	35,9	22,7	27,8	17,6	110,7	4,6	29,1	85,4
La	43,6	23,4	32,4	17,5	44,5	20,5	26,9	28,7	29,2	12,8	18,8	30,2
Lv	44,8	19,0	31,7	21,2	35,7	11,7	24,2	25,0	30,5	13,5	19,3	20,9
Lva	48,5	25,7	32,4	21,9	38,3	17,7	27,2	25,9	40,7	12,7	20,5	30,4

Máximo (**Ma**); Mínimo (**Mi**); Média (**Md**); Coeficiente de Variação (**CV%**).

Na camada 0-20 cm os Cambissolos apresentaram concentração média (Md) dos ECS de 35,2 t/ha, com a classe apresentando amostras com concentrações máximas (Ma) de 46,7 t/ha. Apesar do Cambissolo háplico apresentar a terceira concentração média nos ECS. As concentrações médias presentes na camada 0-20 são próximas das encontradas nos Latossolos, que estão entre 31,7 a 32,4 t/ha, com a maior concentração (Ma) presente no Latossolo Vermelho-Amarelo, 48,5 t/ha, e mínima de 43,6 t/ha no Latossolo Amarelo. Essa proximidade nas concentrações sobre as manchas de Latossolo possui relação com o uso e cobertura vegetal da bacia. Analisando o coeficiente de variação dos dados, na camada 0-20, foi constatada que nessa camada existe uma variação média das concentrações, figura 3, com a maior variação nas áreas de Gleissolos háplico, 25,7%, e menor sobre os Latossolos Amarelo, 17,5%.

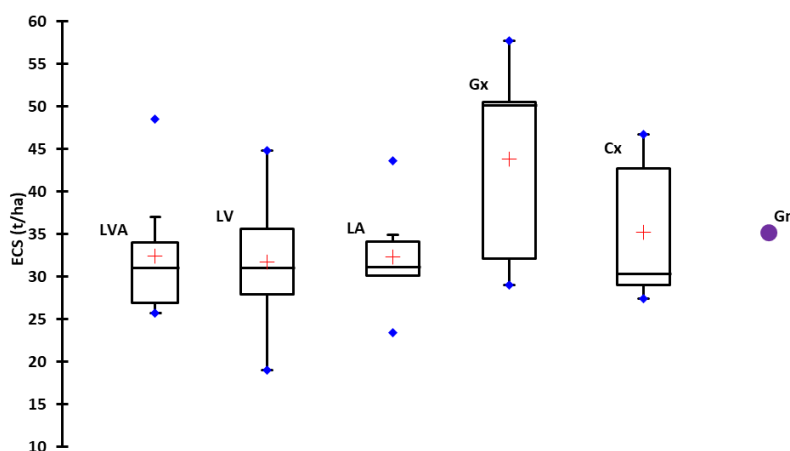


Figura 3 - Análise estatística descritiva básica da camada 0-20 dos ECS

Latossolo Vermelho-Amarelo (**LVA**); Latossolo Vermelho (**LV**); Latossolo Amarelo (**LA**); Gleissolo Háplico (**Gx**); Cambissolo Háplico (**Cx**); Gleissolo Melânico (**Gm**)

Na camada 20-40 cm o comportamento foi similar à camada 0-20, com maior concentração de ECS nos solos orgânicos, maior concentração no Gleissolo melânico, 54,2 t/ha, porém com uma similaridade entre as concentrações nas outras classes de solo, com média encontrada no Latossolo Vermelho de 24,2 t/ha e 27,8 t/ha no Gleissolo háplico. Apesar da similaridade entre as concentrações por classes de solo, ao se analisar as concentrações máximas encontradas nas amostras, foi identificado que houve uma inversão, nos solos orgânicos, sendo a concentração máxima de 54,2 t/ha no Gleissolo melânico e 35,9 t/ha no Gleissolo háplico. Ao se analisar o coeficiente de variação, figura 4, constatou-se que, assim como a camada 0-20 cm, nessa camada, 20-40, a variação foi classificada como média, valores entre 17,6 a 25,9%. Destaca-se que para o Cambissolo e Gleissolo melânico foram coletadas apenas uma amostra para cada uma dessas classes.

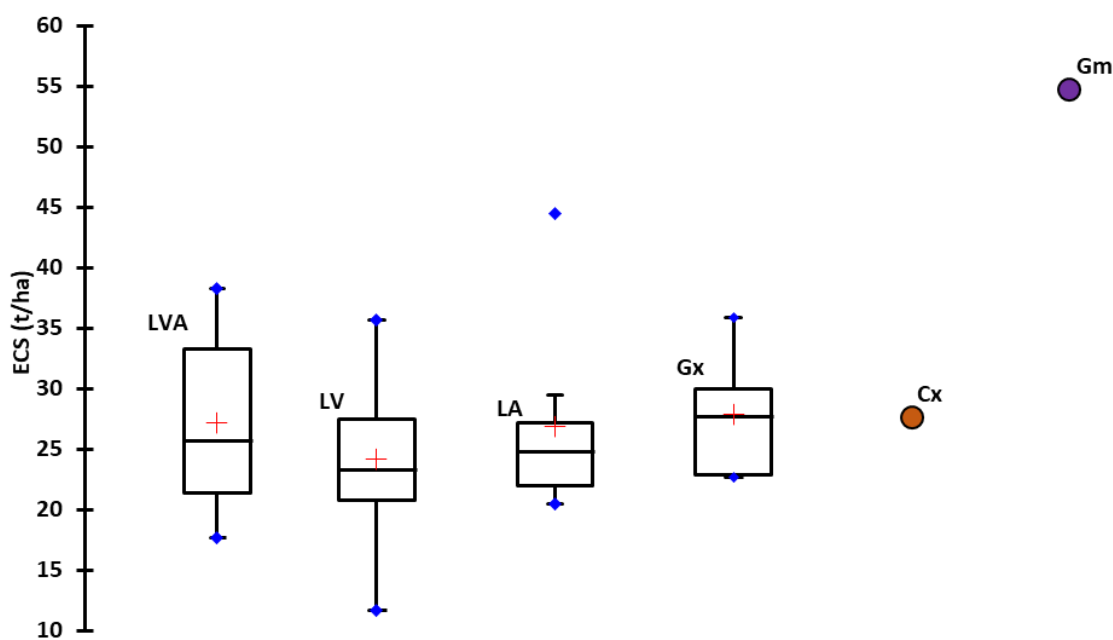


Figura 4 - Análise estatística descritiva básica da camada 20-40 dos ECS

Latossolo Vermelho-Amarelo (**LVA**); Latossolo Vermelho (**LV**); Latossolo Amarelo (**LA**); Gleissolo Háplico (**Gx**); Cambissolo Háplico (**Cx**); Gleissolo Melânico (**Gm**).

Na camada 40-60 cm passou se a observar que houve uma redução gradual nas concentrações médias dos ECS nos Latossolos, Cambissolo e Gleissolo háplico e um aumento no Gleissolo melânico. A redução gradual dos ECS ao longo da camada já foi reportada em outros trabalhos (Chaves, e Farias, 2008; Gatto et al., 2010) e pode ser explicada devido a ação de controladores primários, propriedades físicas e edáficas do

solo além da relação com o tipo de material de origem. No Cambissolo a concentração média dos ECS foi de 19,0 t/ha, seguida pelos Latossolo, entre 18,8 e 20,5 t/ha, e por fim os solos orgânicos, 29,1 t/ha no Gleissolo háplico e 52,0 t/ha no Gleissolo melânico.

Nas análises, destaca-se, que o Gleissolo háplico apresentou concentração máxima de 110,7 t/ha, e concentração mínima de 4,6 t/ha. Essa discrepância entre algumas amostras que fizeram com que a classe apresentasse um coeficiente de variação alto, 85,4%, diferentemente das outras classes que ficou entre 20,9 e 30,2%, variação média, figura 5.

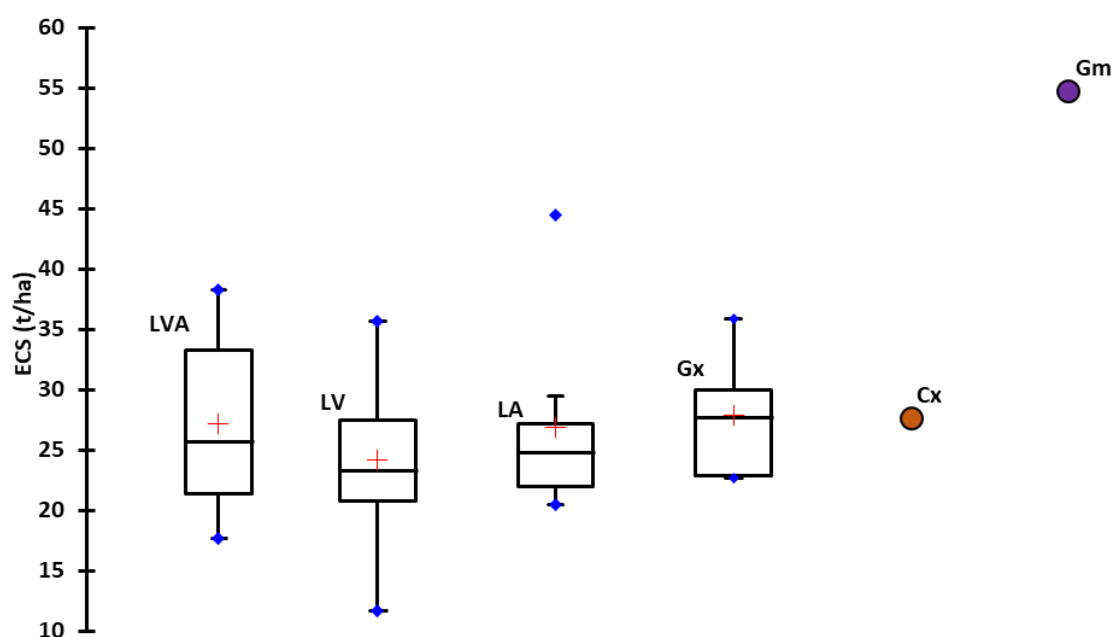


Figura 5 - Análise estatística descritiva básica da camada 40-60 dos ECS

Latossolo Vermelho-Amarela (**LVA**); Latossolo Vermelho (**LV**); Latossolo Amarelo (**LA**); Gleissolo Háplico (**Gx**); Cambissolo Háplico (**Cx**); Gleissolo Melânico (**Gm**).

Conforme já apresentado por Oliveira (2015) o coeficiente de variação médio e alto indicam a existência de outros agentes que exercem influência sobre os estoques de carbono no solo, na área da bacia do Sarandi, sendo o uso e cobertura vegetal uma variável relevante. Essa influência não se dá devido ao uso e cobertura vegetal atual, mas existe uma relação com o histórico das atividades desenvolvidas na bacia, sendo que a mutação nos padrões de uso e cobertura vegetal na bacia do Córrego Sarandi (Assis et al., 2013; Neves et al., 2013; Lima et al., 2014) apresentam-se como uma variável significativa, uma vez que além das relações existentes com os padrões de solos existe uma relação dos ECS com o tipo de uso e cobertura vegetal, conforme demonstrado abaixo, tabela 2.

Uso e Cobertura do Solo	ECS (t/ha) - 0-20 cm				ECS (t/ha) - 20-40 cm				ECS (t/ha) - 40-60 cm			
	Ma	Mi	Md	CV%	Ma	Mi	Md	CV%	Ma	Mi	Md	CV%
Campo Limpo	44,8	29,0	36,2	18,1	44,5	22,9	33,6	26,2	29,2	24,9	26,4	7,5
Campo Limpo Úmido	50,1	50,1	50,1	*	35,9	35,9	35,9	*	110,7	18,6	38,1	81,4
Campo Sujo	32,1	31,1	31,6	1,6	24,9	22,7	23,8	4,6	18,4	16,6	17,5	5,2
Cerradão	33,0	29,1	31,1	6,4	27,3	24,0	25,6	6,4	30,5	15,1	19,7	19,1
Cerrado Denso	31,0	29,0	30,0	3,3	27,4	27,4	27,4	*	20,7	20,7	20,7	*
Cerrado Típico	46,7	23,4	30,8	19,9	29,4	16,0	22,4	17,9	25,3	12,7	19,3	22,6
Construção	19,8	19,8	19,8	*	11,7	11,7	11,7	*	16,6	16,6	16,6	*
Cultura	57,7	26,1	34,0	27,3	35,7	18,6	24,7	22,1	23,4	4,6	15,1	32,2
Loteamento	32,9	22,8	27,8	18,2	32,6	23,6	28,1	16,1	25,4	18,9	22,2	14,7
Mata de Galeria	42,7	25,7	34,6	20,1	54,2	21,5	37,9	43,1	52,0	18,0	34,3	35,3
Pastagem	50,5	19,0	36,7	22,9	38,3	16,4	27,1	23,3	40,7	12,8	19,9	30,0

Tabela 2. Estoques de Carbono no Solo (t/ha), por classe de uso e cobertura do solo.

*amostras sem repetição; Máximo (**Ma**); Mínimo (**Mi**); Média (**Md**); Coeficiente de Variação (**CV%**).

Considerações Finais

Apesar dos diversos trabalhos existentes sobre a caracterização e quantificações dos estoques de carbono no solo o presente trabalho chama a luz da discussão para se entender não apenas a quantificação dos ECS, mas para a necessidade de se ponderar, nas análises, sobre a influência de outras variáveis, como uso e cobertura vegetal. Justamente essa necessidade de se acoplar novas variáveis podem proporcionar um melhor entendimento do comportamento dos ECS e pode abrir espaço para a utilização de técnicas de geoprocessamento e/ou sensoriamento remoto, para análises que levem em conta o aspecto espacial, bem como procedimentos geoestatísticos. Isso proporcionaria a redução de gastos com amostragem, uma vez que novas técnicas surgem como uma alternativa (Santos, 2014; Xu et al., 2011; Couto, 2009, França et al., 2014 e Hoffmann et al., 2014).

Quantification of soil carbon stocks in a Cerrado watershed

Abstract: Soil carbon stocks are an important indicator for both soil quality and Payment for Environmental Services (PES). Despite its importance, quantifying it requires sampling efforts due to its variability depending on soil classes, depth, use, and vegetation cover, among others. In this context, the present work proposed to present the characterization of soil carbon stocks and their vertical variability in an experimental basin in the Cerrado region, in the Córrego Sarandi basin - Distrito Federal. From the results obtained, it was possible to evaluate the vertical variation of carbon stocks in the soil and identify in each soil class which depths had the highest concentration, being the Melanic Gleissolo with 54.2 t/ha at a depth of 20-40 cm, followed by of the Haplic Gleissolo 43.8 t/ha in the 0-20 cm layer, the Melanic Gleissolo with 35.2 t/ha in the 0-20 layer, the Cambisol with 35.2 t/ha in the 0-20 cm layer, the Red Yellow Latosols and Yellow with 32.4 t/ha in the 0-20 cm layer and finally the Red Latosol with 32.4 t/ha in the 0-20 cm layer.

Keywords: Soil; mapping; PSA; pedology; Cerrado.

Cuantificación de las reservas de carbono del suelo en una cuenca del Cerrado

Resumen: Las reservas de carbono del suelo son un indicador importante tanto de la calidad del suelo como del Pago por Servicios Ambientales (PSA). A pesar de su importancia, su cuantificación requiere esfuerzos de muestreo debido a su variabilidad dependiendo de clases de suelo, profundidad, uso y cobertura vegetal, entre otros. En este contexto, el presente trabajo se propuso presentar la caracterización de las reservas de carbono del suelo y su variabilidad vertical en una cuenca experimental de la región del Cerrado, en la cuenca del Córrego Sarandí - Distrito Federal. A partir de los resultados obtenidos, fue posible evaluar la variación vertical de las existencias de carbono en el suelo e identificar en cada clase de suelo a qué profundidades se presentó la mayor concentración, siendo el Melanic Gleissolo con 54,2 t/ha a una profundidad de 20-40 cm, seguido de Haplic Gleissolo con 43,8 t/ha en capa 0-20 cm, Melanic Gleissolo con 35,2 t/ha en capa 0-20, Cambisol con 35,2 t/ha en capa 0-20 cm, los Latosoles Rojo Amarillo y Amarillo con 32,4 t/ha en la capa de 0-20 cm y finalmente el Latosol Rojo con 32,4 t/ha en la capa de 0-20 cm.

Palabras-clave: suelo; mapeo; PSA; pedología; Cerrado.

Referências

ASSIS, T.; COUTO-JUNIOR, A.F.; NEVES, G.; REATTO, A.; MARTINS, E.S.; GOMES, M.P.; SENA-SOUZA, J.P.; REIS, A.M.; RAMALHO, L.S.; CLAUDINO, V.C.M. 2013. **Evolução temporal da cobertura da terra de uma bacia experimental do Cerrado utilizando sensoriamento remoto multisensor e multitemporal.** Anais XVI Simpósio Brasileiro de Sensoriamento Remoto, Foz do Iguaçu, PR, Brasil, 7739-7745.

AREVALO, L.A.; ALEGRE, J.C.; VILVAHUAMAN, L.J.M. 2002. **Metodologia para estimar o estoque de carbono em diferentes sistemas de uso da terra.** Embrapa Floresta – Documentos 73, 41 p.

ARRUDA, M.B. 2008. **Ecorregiões, unidades de conservação e representatividade ecológica do bioma Cerrado.** In: SANO, M.S.; ALMEIDA, S.M.; RIBEIRO, J.F. (eds.). Cerrado: ecologia e flora. Embrapa Cerrados, Planaltina, p. 230-272.

- BRUNETTO, G; MELO, G.W.; KAMINSKI, J.; FURLANETTO, V.; FIALHO, F.B. 2006. **Avaliação do método de perda de peso por ignição na análise de matéria orgânica em solos da Serra Gaúcha do Rio Grande do Sul.** *Ciência Rural*, 36(6): 1936-1939.
- BLAKE, G. R.; HARTGE, K. H. Bulk density. In: KLUTE, A. (ed.). **Methods of soil analysis.** Part 1. Physical and mineralogical methods. 2nd. ed. Madison: Wisconsin, American Society of Agronomy, Soil Science Society of America, 1986. p. 363-375. (Agronomy Series, 5)
- BYRNES, M.E. In: **Field sampling methods for remedial investigations.** Boca Raton -Florida: CRC Press, INC., 1994.
- CARMO, D.L & SILVA, C.A. 2012. **Métodos de quantificação de carbono e matéria orgânica em resíduos orgânicos.** *Revista Brasileira de Ciência do Solo*, 36: 1211-1220.
- CHAVES, L.H.G.; FARIAS, C.A. 2008. **Variabilidade espacial do estoque de carbono nos Tabuleiros Costeiros da Paraíba: Solo cultivado com cana-de-açúcar.** *Revista Brasileira de Ciência Agrária*, 3(1): 20-25.
- CLAY, D.E.; CARLSON, C.G.; CHANG, J.; CLAY, S.A. & MALO, D.D. 1999. **Systematic evaluation of precision farming soil sampling requirements.** In: ROBERT, P.C.; RUST, R.H. & LARSON, W.E., eds. **INTERNATIONAL CONFERENCE ON PRECISION AGRICULTURE**, 4., Madison, 1999. Proceedings. Madison, ASA-CSSA-SSSA. p.253-265.
- CRÉPIN, J. JOHNSON, R.L. 1993. **Soil Sampling for environmental assessment.** In: CARTER, M.R. (Ed.). **Soil sampling and methods of Analysis.** Boca Raton: Lewis Publisher. p. 5-18.
- CLAESSEN, M.E.C. (Org.). 1997. **Manual de métodos de análise de solo.** 2.ed. rev. atual. Rio de Janeiro: Embrapa-CNPS. Páginas: 212.
- COCHRAN, W.G. 1953. **Sampling techniques.** New York: Wiley Publications in Statistics, 330 p.
- COUTO, D.L.N. 2009. **Albedo em cerrado sensu stricto como resposta à variação climática e biológica – conexões com índice de vegetação, estoques de carbono e fluxos de CO₂.** Departamento de Geografia da Faculdade de Filosofia, Letras e Ciências Humanas, Universidade de São Paulo, 93 páginas. Dissertação.
- CONTE, O.; WESP, C.L.; ANGHINONI, I.; CARVALHO, P.C.F.; LEVIEN, R.; NABINGER, C. 2011. **Densidade, agregação e frações de carbono de um argissolo sob pastagem natural submetida a níveis de ofertas de forragem por longo tempo.** *Revista Brasileira de Ciência do Solo*, 35: 579-587.
- DIELEMAN, W.I.J.; VENTER, M.; RAMACHANDRA, A.; KROCKENBERGER, A.K.; BIRD, M.I. 2013. **Soil carbon stocks vary predictably with altitude in tropical forests: Implications for soil carbon storage.** *Geoderma*. 204-205:59-67.
- DORAN, J.W & ZEISS, M.R. 2000. **Soil health and sustainability: Managing the biotic components of soil quality.** *Applied Soil Ecology*, 15:3-11.
- FRANÇA, A.M.S.; SANO, E.S.; CARVALHO, A.M. **Função de pedotransferência pra estimativa de teor de carbono em solo sob áreas de campo limpo úmido do distrito**

federal. Anais XIV Safety, Health and Environment Word Congress, Cubatão, SP, Brasil, 39-43.

FERNANDES, F.A.; FERNANDES, A.H.B.M. 2008. **Cálculo dos estoques de carbono do solo sob diferentes condições de manejo.** Corumbá: Embrapa Pantanal – Comunicado Técnico 69, 4 p.

FERREIRA, E.A.B. 2013. **Dinâmica de longo prazo do carbono do solo em sistemas de manejo no cerrado.** Instituto de Ciências Biológicas, Universidade de Brasília, 235 páginas. Tese.

FERREIRA, P. V. 1991. **Estatística Experimental aplicada à Agronomia.** EDUFAL, 437p.

FRESE, F. 1962. **Elementary forest sampling.** Washington: USDA. 91 p.

FIDALGO, E.C.C.; BENITES, V. DE M.; MACHADO, P. L.O. DE A.; MADARI, B.E.; COELHO, M.R.; MOURA, I. B. DE; LIMA, C. X. DE. 2007. **Estoque de carbono nos solos do Brasil.** 27 p. (Boletim Embrapa de Pesquisa e Desenvolvimento, 121.)

GATTO, A. 2010. **Estoques de carbono no solo e na biomassa em plantações de eucalipto.** Revista Brasileira de Ciência do Solo, 34:1069-1079.

HOFFMANN, U.; HOFFMANN, T.; JURASINSKI, G.; GLATZEL, S.; KUHN, N.J. 2014. **Assessing the spatial variability of soil organic carbono stocks in na alpine setting (Grindelwald, Swiss Alps).** Geoderma. 232-234: 270-283.

LIMA, L.A.S. 2013. **Aplicação dos métodos semi-automático e lógica fuzzy para o mapeamento de solos da bacia do Sarandi.** Dissertação de Mestrado do Instituto de Geociências – UnB, nº 49. 125 p.

LIMA, L.A.S.; REATTO, A.; ROIG, H.L.; MARTINS, E.S.; GOMES, M.P. 2014. **Caracterização dos solos da bacia do Sarandi.** 47 p. Boletim de Pesquisa e Desenvolvimento / Embrapa Cerrados. ISSN 1676-918X, ISSN online 2176-509, 318.

MASON, B.J. 1992. **Preparation of soil sampling protocols: sampling techniques and strategies.** US-EPA, Las Vegas.

MAHECHA, M.D.; REICHSTEIN, M.; CARVALHAIS, N.; LASSLOP, G.; LANGE, H.; SENEVIRATNE, S.I.; VARGAS, R.; AMMANN, C.; ARAIN, M.A.; CESCATTI, A.; JANSSENS, I.A.; MIGLIAVACCA, M.; MONTAGNANI, L. and RICHARDSON, A.D. 2010. **Global Convergence in the Temperature Sensitivity of Respiration at Ecosystem Level.** Science, 329:838-840.

MELO, A.W.F. 2003. **Avaliação do estoque e composição isotópica do carbono do solo no Acre.** Dissertação de Mestrado – Escola Superior de Agricultura Luiz de Queiroz, Piracicaba – SP, 74p.

MEDINA SOTOMAYOR, J.F. 2009. **Métodos de amostragem de solos para a determinação de carbono em três ambientes.** Centro de Energia Nuclear na Agricultura, Escola Superior de Agricultura Luiz de Queiroz, 101 páginas. Dissertação.

NELSON, D. W.; SOMMERS, L. E. 1996. **Total carbon, organic carbon, and organic matter.** In: BLACK, C.A. (ed.) Methods of soil analysis. Part 3. Chemical methods. Madison, Soil Science of America and American Society of Agronomy, 9:961 -1010.

NEVES, G.; COUTO-JUNIOR, A.F.; ASSIS, T.; REATTO, A.; MARTINS, E.S.; GOMES, M.P.; SENA-SOUZA, J.P. 2013. **Avaliação da fragmentação da cobertura natural em uma bacia experimental no Cerrado**. Anais XVI Simpósio Brasileiro de Sensoriamento Remoto, Foz do Iguaçu, PR, Brasil, 3062-3067.

OLIVEIRA, J.R.A.; MENDES, I.C.; VIVALDI, L.J. 2011. **Carbono da biomassa microbiana em solos de cerrado: comparação dos métodos fumigação-incubação e fumigação-extração**. Boletim de pesquisa e desenvolvimento / Embrapa Cerrados. ISSN 1676-918; 9, páginas: 22.

PALMER, C.J. 2002. **Techniques to measure and strategies to monitor forest soil carbono**. In: KIMBLE, J.M.; BIRDSEER, R.A.; LAL, R. Teh potencial of U.S. Forest soils to sequester carbono and mitigate te greenhouse effect. Boca Raton: Lewis Publ. chap. 5, p. 73-90.

PAIVA, A.O.; FARIA, G.E. 2007. **Estoques de carbono do solo sob cerrado sensu stricto no Distrito Federal, Brasil**. Revista Trópica – Ciências Agrárias e Biológicas, 1(1): 59-65.

PIMENTEL GOMES, F. **Curso de estatística experimental**. 14. ed. Piracicaba: Nobel, 2000. 477 p.

REATTO, A.; CORREIA, J.R.; SPERA, S.T.; MARTINS, E.S. 2008. **Solos do Bioma Cerrado: Aspectos pedológicos**. In: Sano, S.M.; Almeida, S.P. & Ribeiro, J.F. (Eds.). Cerrado: Ecologia e Flora. Embrapa Informação Tecnológica, Brasília, p. 107 – 149.

RESENDE, M.; CURI, N.; RESENDE, S.B. & CORRÊA, G.F. 2007. **Pedologia: base para distinção de ambientes**. 5. ed. Rev. –Lavras: Editora UFLA, 322 p.: il.

RIBEIRO, J. F.; WALTER, B.M.T. 2008. **As principais fitofisionomias do bioma Cerrado**. In: SANO, M.S.; ALMEIDA, S.M.; RIBEIRO, J.F. (Eds.). Cerrado: ecologia e flora. Embrapa Cerrados, Planaltina, p. 152-212.

ROSENDO, J.S.; ROSA. R. 2012. **Comparação do estoque de C estimado em pastagens e vegetação nativa de Cerrado**. Sociedade & Natureza, 24 (2): 359-376.

SEGNINI, A.; SANTOS, L.M.; SILVA, W.T.L.; MARTIN-NETO, L.; BORATO, C.E.; MELO, W.J.; BOLONHEZI, D. 2007. **Estudo comparativo de métodos para a determinação da concentração de carbono em solos como altos teores de Fe (Latossolos)**. Química Nova, 31(1): 94-97.

SANTOS, F.L.S.; RAMALHO, L.S.; MARQUES, T.A.; SENA-SOUZA, J.P.; REATTO, A.; MARTINS, E.S.; COUTO Jr. A.F.; NARDOTO, G.B. 2014. **Teor de carbono orgânico do solo e aspectos biofísicos da cobertura vegetal da bacia do Córrego Sarandi, Planaltina, DF**. 29 p. Boletim de Pesquisa e Desenvolvimento / Embrapa Cerrados. ISSN 1676-918X, ISSN online 2176-509, 316.

SANTOS, R.D.; LEMOS, R.C.; SANTOS, H.G.; KER, J.C.; ANJOS, L.H.C. 2005. **Manual de descrição e coleta de solo no campo**. Sociedade Brasileira de Ciência do Solo, Viçosa, 100p.

SATO, J.H. 2013. **Métodos para determinação do carbono orgânico em solos do Cerrado**. Faculdade de Agronomia e Medicina Veterinária, Universidade de Brasília, 90 páginas. Dissertação.

SANO, E.E.; ROSA, R.; BRITO, J.L.S.; FERREIRA L.G. 2010. **Land cover mapping of the tropical savanna region in Brazil**. Environmental Monitoring and Assessment, 166: 113–124.

SILVA, J.F.; FARIÑAS, M.R.; FELFILI, J.M.; KLINK, C.A. 2006. **Spatial heterogeneity, land use and conservation in the Cerrado region of Brazil**. Journal of Biogeography, 33: 536-548.

VELDKAMP, E. **Organic Carbon Turnover in Three Tropical Soils under Pasture after Deforestation**. Soil Science Society of America Journal, v.58, p.175-180, 1994.

XU, X.; LIU, W.; ZHANG, C.; KIELY, G. 2011. **Estimation of soil organic carbon stock and its spatial distribution in the Republic of Ireland**. Soil and Management, 27: 156-162.

WALKLEY, A.; BLACK, I. A. 1934. **An examination of the Degtjareff method for determining soil organic matter and a proposed modification of the chromic acid titration method**. Soil Sci., v. 37, p. 29-38.

WEBSTER, R. & OLIVIER, M.A. **Statistical methods in soil and land resource survey**. Oxford, Oxford University Press, 1990. 316p.

WARRICK, A.W.; NIELSEN, D.R. **Spatial variability of soil physical properties in the field**. In: HILLEL, D. (ed.) Applications of soil physics. New York: Academic press, 1980. p.319-344.

Sobre o autor

Elton Souza Oliveira - Graduado em Geografia (licenciado e Bacharel), Mestre em Geociências Aplicadas com ênfase em Geoprocessamento e Análise Ambiental e Doutor em Geociências Aplicadas com ênfase em Geoprocessamento e Análise Ambiental pela Universidade de Brasília (UnB).

Recebido para avaliação em julho de 2022

Aceito para publicação em março de 2023